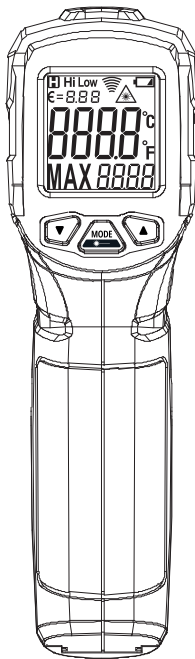


MANUAL DE USO

TM6120 TERMÓMETRO DE INFRARROJOS



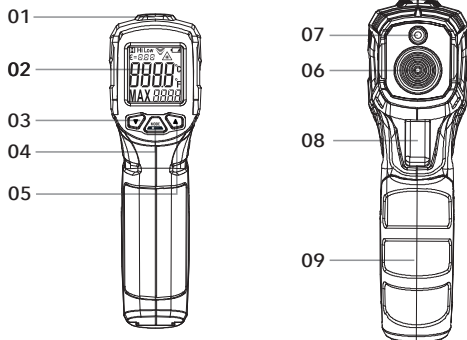
ES ESPAÑOL

¿Le gustaría consultar este manual en su idioma?

Consulte la última página de este manual.

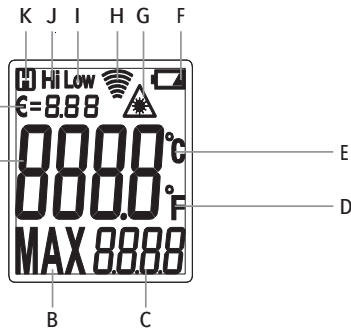
FUTECH
MAKE IT
EASY

VISIÓN GENERAL



■ DISPOSITIVO

- 01 Indicador de alarma
- 02 Pantalla LCD
- 03 Disminuir valor
- 04 Botón Mode (modo) / control láser
- 05 Aumentar valor
- 06 Sensor infrarrojo
- 07 Luz láser
- 08 Gatillo
- 09 Tapa del compartimento de las pilas



■ PANTALLA

- A Temperatura principal
- B Indicador de función: MAX (valor máximo)
- C Valor máximo
- D Unidad de temperatura °F (Fahrenheit)
- E Unidad de temperatura °C (Celsius)
- F Símbolo de batería baja
- G Símbolo del láser «encendido»
- H Indicador de medición
- I Alarma de límite bajo
- J Alarma de límite alto
- K Retención de datos
- L Ajuste de emisividad

SEGURIDAD

Lea las instrucciones de seguridad que figuran en el folleto que se suministra con el equipo.

Mientras el producto esté en funcionamiento, tenga cuidado de no exponer sus ojos al haz láser que emite el dispositivo.

Radiación láser de clase 2, ¡no mire fijamente al haz!

■ ADVERTENCIA

Se puede producir un choque térmico debido a un cambio brusco de la temperatura ambiente. Espere 30 minutos antes de usar el termómetro para que se adapte a las condiciones ambientales y evitar errores de medición.

Evite los campos electromagnéticos (CEM) provocados por soldaduras eléctricas, calentamiento por inducción, soldaduras por arco, etc.

No coloque o deje el termómetro en objetos con una temperatura elevada o cerca de ellos.

Mantenga el termómetro limpio.

MANTENIMIENTO

Limpieza de la lente:

- Elimine las partículas sueltas con aire comprimido limpio. Limpie suavemente la superficie con un trapo de algodón húmedo.

Limpieza de la carcasa:

- Use una esponja o un trapo humedecido con agua (y jabón,

opcionalmente).

- Retire las pilas y guárdelas cuando el termómetro no vaya a usarse durante un largo periodo de tiempo.
- Retire las pilas y guárdelas cuando el termómetro no vaya a usarse durante un largo periodo de tiempo.

PILAS

Este termómetro de infrarrojos funciona con 2 pilas AAA, que deberán sustituirse cuando estén a punto de agotarse.

Cuando el símbolo de batería baja [F] aparezca en la pantalla LCD [02], sustituya de inmediato las pilas.

Abra con cuidado la tapa del compartimento de las pilas [09] e inserte 2 pilas AAA.

PRIMER USO

- Retire todas las láminas de protección.

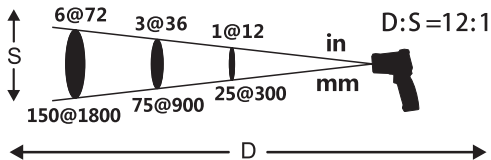
DISTANCIA Y TAMAÑO DEL PUNTO (RELACIÓN D:S)

A medida que la distancia (D) de la superficie que se está midiendo aumenta, el tamaño del punto (S) del área medida se hace más grande.

■ CAMPO DE VISIÓN

El campo de visión del dispositivo es 12:1 (p. ej., si el termómetro está a 12 mm de la superficie (punto), el diámetro del objetivo debe ser mayor que 1 mm).

Cuando la precisión sea esencial, asegúrese de que el objetivo sea al menos dos veces mayor que el tamaño del punto. Cuanto más pequeño sea el objetivo, más cerca deberá estar el termómetro cuando se realice la medición. En general, las mediciones deben realizarse lo más cerca posible del objetivo.



USO

- Para activar el dispositivo apriete el gatillo [08] durante 2 segundos.

■ USO DEL LÁSER

El punto láser ayuda a localizar el área medida e indica el centro de esta.

- Pulse el control láser [04] para encender/apagar el láser.

El símbolo del láser [G] aparecerá en la pantalla LCD [02] cuando el láser esté encendido.

■ TEMPERATURA SIN CONTACTO

- Apunte con el termómetro a la superficie del objeto.
- Apriete el gatillo [08] para realizar mediciones de temperatura de forma continua.

- Suelte el gatillo [08] cuando haya obtenido la medición deseada.
- La temperatura principal [A] se mantendrá visible en la pantalla LCD [02].
- La temperatura medida más elevada se mostrará como valor máximo [I] en la pantalla LCD [02].

Cuando la temperatura medida de la superficie sea mayor que el ajuste de temperatura Alarma de límite alto [J] o menor que el ajuste de temperatura Alarma de límite bajo [I], se avisará al usuario mediante la iluminación del indicador de alarma [01] rojo ubicado encima de la pantalla.

AJUSTES

■ ALARMA DE LÍMITE ALTO

Este dispositivo cuenta con una función de alarma de límite alto [B] programable. Cuando se alcanza la temperatura de la alarma de límite alto, el indicador de alarma [01] del dispositivo se iluminará en rojo para avisarle. El ajuste se guarda en la memoria y permanecerá igual hasta que se modifique.

- Mantenga pulsado el botón Mode (modo) [04] durante 2 segundos.
- Pulse el botón Mode (modo) [04] tantas veces como sea necesario hasta que se muestre el límite alto [J] en la pantalla LCD [02].
- Pulse el botón Aumentar valor [05] / Disminuir valor [03] para ajustar la alarma al valor de temperatura alta deseado.

- Mantenga pulsado el botón Aumentar valor [05] / Disminuir valor [03] para aumentar o disminuir rápidamente el valor ajustado.
- Apriete el gatillo [08] o mantenga pulsado el botón Mode [04] para configurar la selección.

■ ALARMA DE LÍMITE BAJO

Este dispositivo cuenta con una función de alarma de límite bajo [I] programable. Cuando se alcanza la temperatura de la alarma de límite bajo, el indicador de alarma [01] del dispositivo se iluminará en rojo para avisarle. El ajuste se guarda en la memoria y permanecerá igual hasta que se modifique.

- Mantenga pulsado el botón Mode (modo) [04] durante 2 segundos.
- Pulse el botón Mode (modo) [04] tantas veces como sea necesario hasta que se muestre el límite bajo [I] en la pantalla LCD [02].
- Pulse el botón Aumentar valor [05] / Disminuir valor [03] para ajustar la alarma al valor de temperatura baja deseado.
- Mantenga pulsado el botón Aumentar valor [05] / Disminuir valor [03] para aumentar o disminuir rápidamente el valor ajustado.
- Apriete el gatillo [08] o mantenga pulsado el botón Mode [04] para configurar la selección.

■ EMISIVIDAD

La emisividad es la medición de la capacidad del material de

irradiar calor.

La mayoría de materiales orgánicos y superficies pintadas u oxidadas tienen una emisividad de entre 0,85 y 0,98.

La configuración de emisividad por defecto del termómetro es 0,95.

Cuando realice la medición, ajuste la emisividad del termómetro para que coincida con la del objeto que desea medir.

- Mantenga pulsado el botón Mode (modo) [04] durante 2 segundos.
- Pulse el botón Mode (modo) [04] tantas veces como sea necesario hasta que se muestre la emisividad [L] en la pantalla LCD [02].
- Pulse el botón Aumentar valor [05] / Disminuir valor [03] para ajustar la alarma al valor deseado.
- Mantenga pulsado el botón Aumentar valor [05] / Disminuir valor [03] para aumentar o disminuir rápidamente el valor ajustado.
- Apriete el gatillo [08] o mantenga pulsado el botón Mode [04] para configurar la selección.

NOTA

Encontrará una lista breve de valores de emisividad más adelante en este documento.

■ UNIDAD DE TEMPERATURA

- Mantenga pulsado el botón Mode (modo) [04] durante 2 segundos.

- Pulse el botón Mode (modo) [04] tantas veces como sea necesario hasta que se muestre °C o °F en la pantalla LCD [02].
- Pulse el botón Aumentar valor [05] / Disminuir valor [03] para alternar entre los valores de temperatura deseados.
- Apriete el gatillo [08] o mantenga pulsado el botón Mode [04] para configurar la selección.

ENCENDER Y APAGAR EL LÁSER

- Pulse el control láser [04] para encender/apagar el láser.

El símbolo del láser [E] aparecerá en la pantalla LCD [02] cuando esté encendido.

TABLA DE EMISIVIDAD

CINTA ADHESIVA	0,96
CHAPA DE ALUMINIO	0,09
ALUMINIO, ALEACIÓN A3003 (OXIDADO)	0,3
ALUMINIO, ALEACIÓN A3003 (RUGOSO)	0,1-0,3
ALUMINIO, NEGRO	0,95
ALUMINIO, OXIDADO	0,2-0,4
AMIANTO	0,95
ASFALTO	0,90-0,98
ASFALTO, PAVIMENTO	0,93
ASFALTO, TELA ASFÁLTICA	0,93
BASALTO	0,7
LATÓN, OXIDADO	0,5
LATÓN, PULIDO	0,3
LADRILLO	0,93-0,96
LADRILLO	0,75
CERÁMICA	0,95
CARBONO	0,8-0,9
HIERRO FUNDIDO	0,81
CEMENTO	0,96
CERÁMICA	0,90-0,94
CARBÓN (POLVO)	0,96
ÓXIDO DE CROMO	0,81
ARCILLA	0,95
TELA	0,95
TELA (NEGRA)	0,98
HORMIGÓN	0,94-0,97
ÓXIDO DE COBRE	0,78
CHAPA DE COBRE	0,06

COBRE, BLOQUES DE TERMINALES	0,6
COBRE, OXIDADO	0,4-0,8
FERRÓNÍQUEL, GRANALLADO ABRASIVO	0,3-0,6
FERRÓNÍQUEL, ELECTROPULIDO	0,15
FERRÓNÍQUEL, OXIDADO	0,7-0,95
VIDRIO	0,85-0,95
VIDRIO, FIBRA DE VIDRIO	0,75
GRAFITO, NO OXIDADO	0,7-0,8
GRAVA	0,95
YESO	0,75
HASTELLOY	0,3-0,8
PIEL, HUMANA	0,98
HIELO	0,95-0,99
ÓXIDO DE HIERRO	0,78-0,82
HIERRO, FUNDIDO	0,2-0,3
HIERRO, FUNDIDO OXIDADO	0,6-0,95
HIERRO, FUNDIDO PASIVADO	0,9
HIERRO, FUNDIDO NO OXIDADO	0,2
HIERRO, OXIDADO	0,5-0,9
HIERRO, ÓXIDO	0,5-0,7
LACA	0,80-0,95
LACA (MATE)	0,97
PLOMO, OXIDADO	0,2-0,6
PLOMO, RUGOSO	0,4
PIEL	0,75-0,80
CALIZA	0,98
MÁRMOL	0,94
MOLIBDENO, OXIDADO	0,2-0,6
MORTERO	0,89-0,91



NÍQUEL, OXIDADO	0,2-0,5
PINTURA	0,9
PAPEL	0,70-0,99
PAPEL, BLANCO	0,68
PAPEL, NEGRO	0,90
ESCAVOLA	0,8-0,95
PLÁSTICO	0,85-0,95
PLATINO, NEGRO	0,9
POLICARBONATO	0,8
PVC	0,93
GOMA	0,85-0,97
ÓXIDO	0,8
ARENA	0,9
CARBURO DE SILICIO	0,9
NIEVE	0,83
TIERRA	0,90-0,98
ACERO INOXIDABLE	0,14
ACERO, LAMINADO EN FRÍO	0,7-0,9
ACERO, MATE	0,4-0,6
ACERO, BRILLANTE	0,1
TEJIDOS	0,70-0,95
MADERA PARA CONSTRUCCIÓN	0,9-0,95
AGUA, AGUA DE MAR	0,90-0,98
AGUA	0,67
MADERA	0,85
ZINC, OXIDADO	0,1
ZINC, GALVANIZADO	0,2-0,3

ESPECIFICACIONES TÉCNICAS

MODELO	TM6120
Rango de medición	-50 °C ~ 550 °C (-58 °F ~ 1022 °F)
Emisividad	0,1-1,0
Relación D:S	12:1
Respuesta espectral	de 8 μ a 14 μ
Tipo de láser	620-690 nm Clase 2, < 1 mW
Tiempo de respuesta	< 0,5 segundos
Apagado automático	30 segundos
Temperatura de funcionamiento	0 °C ~ 40 °C / 32 °F ~ 104 °F
Temperatura de almacenamiento	-10 °C ~ 60 °C / 14 °F ~ 140 °F
Alimentación	(2) pilas AAA, 1,5 V
Precisión	-50 °C ~ 0 °C (-58 °F ~ 32 °F): ±3 °C 0 °C ~ 550 °C (32 °F ~ 1022 °F): ± (1,5 % de lectura + 2 °C / 4 °F)
Peso	108 g (3,8 oz.)
Dimensiones	150 x 94 x 40 mm (5,9 x 3,7 x 1,6 in.)



DECLARACIÓN DE CONFORMIDAD

Futech (Bélgica) declara bajo su responsabilidad que el producto:

- TM6120 TERMÓMETRO DE INFRARROJOS

cumple con los requisitos de las siguientes normas

- EN 61326-1: 2021

- EN 61326-2-2: 2021

- EN 61000-3-2: 2019/A1:2021

- EN 61000-3-3: 2013/A1:2019/A2:2021

Conforme a la Directiva de Compatibilidad Electromagnética (CEM)

2014/30/UE

En Lier (Bélgica),
a 17 de marzo de 2023
Patrick Waüters

Se reserva el derecho a posibles erratas. Es posible que las imágenes no sean estrictamente fieles.

Todas las características, funciones y demás especificaciones del producto están sujetas a cambios sin previo aviso ni obligación alguna.



MANUAL DE USO

También disponible en los siguientes idiomas:



DA DANSK



DE DEUTSCH



ES ESPAÑOL



ET EESTI KEEL



FI SUOMEN KIELI



FR FRANÇAIS



IS ÍSLENSKA



IT ITALIANO



NL NEDERLANDS



NO NORSK



PT PORTUGUÊS



SL SLOVENŠČINA



SV SVENSKA



Facebook
@futechtools



LinkedIn
futechtools



World Wide Web
futech-easy.com



YouTube
@futechtools