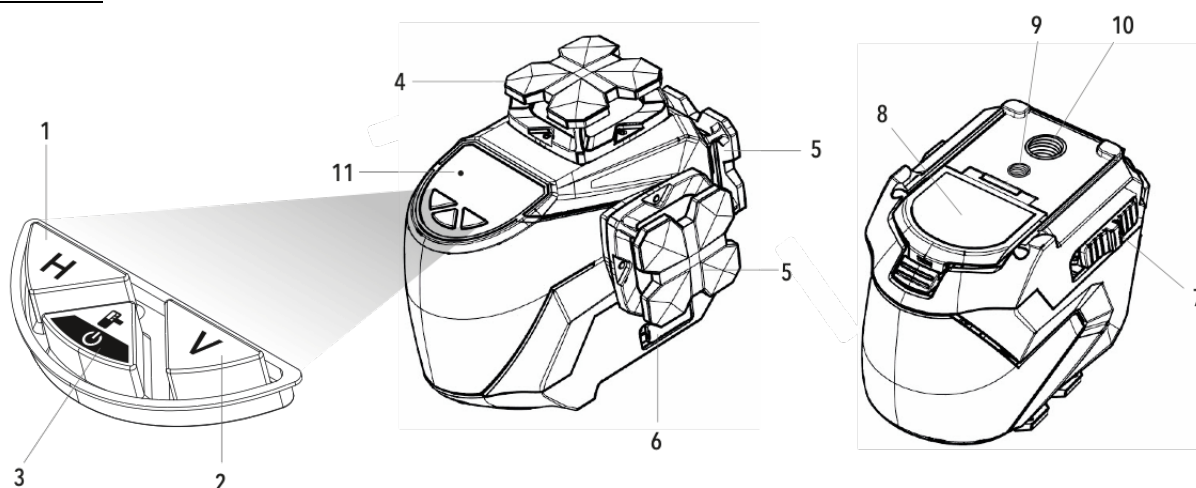


NAVODILA ZA UPORABO [SL]

LL6305 – 3D ZELEN KRIŽNI LINIJSKI LASER

PREGLED



- | | |
|---|--|
| 1. Vodoravna linija gumba | 7. Transportno varovalo - stikalo za vklop/izklop |
| 2. Navpične linije gumba | 8. Oddelek za baterije |
| 3. Vklop/izklop – gumb za način sprejemnika | 9. 1/4-palčni navojni nosilec (za uporabo s trinožnim stojalom) |
| 4. Vodoravno lasersko okno | 10. 5/8-palčni navojni nosilec (za uporabo s trinožnim stojalom) |
| 5. Navpično lasersko okno | 11. LED-indikator |
| 6. Priključek USB-C | |

VARNOST IN GARANCIJA

Pred uporabo preberite celotna varnostna in garancijska navodila, ki so priložena napravi.

Med delovanjem izdelka pazite, da oči ne izpostavite oddajnemu laserskemu snopu.

Laserskega orodja ne razstavlajte. Ne vsebuje delov, ki bi jih lahko popravil uporabnik.

Laserja nikakor ne spreminjajte. Spreminjanje orodja lahko povzroči nevarno izpostavljenost laserskemu sevanju.

UPORABA

Stikalo za vklop/izklop transportnega varovala [5] med prevozom ali shranjevanjem vedno ohranite v zaklenjenem položaju (levo).

1. DELO V NAČINU SAMOIZRAVNAVE

Stikalo za vklop/izklop transportnega varovala [5] potisnite v položaj za odklepanje (desno). Zasvetili bosta obe laserski liniji, vodoravna in navpična. Nihalo se bo sprostilo in laser se bo samoizravnal. LED indikator [8] sveti zeleno.

Če laserske linije neprekinjeno utripajo in se sliši pisk, to pomeni, da laserska linija ni izravnana, ker je položaj laserja izven območja izravnave, ki je približno 3,5°. Laser postavite na bolj ravno mesto v območju izravnave 4°, da bo laserska linija izravnana. Laserske linije bodo prenehale utripati in piskanje se bo ustavilo.

Vklop/izklop vodoravnih laserskih linij:

- Pritisnite gumb vodoravna linija [1], ko se vodoravna linija izklopi
- Pritisnite gumb vodoravna linija [1] drugič vodoravna linija se bo ponovno vklopila

Vklop/izklop navpičnih laserskih linij:

- Pritisnite gumb navpične linije [2], ko se bočna navpična linija izklopi. Sprednja navpična linija ostane vklopljena.
- Drugič pritisnite gumb navpične linije [2] Bočna navpična linija se bo ponovno prižgala. Sprednja navpična linija se izklopi.
- Tretjič pritisnite gumb navpične linije [2] Obe navpični liniji se bosta izklopili.
- Četrtrič pritisnite gumb navpične linije [2]. Obe navpični liniji se bosta znova prižgali.

Za izklop laserske naprave potisnite stikalo za vklop/izklop transportnega varovala [5] v zaklepni položaj (levo).

|||UNTRANSLATED_CONTENT_START|||All laser lines will be switched off and the pendulum will be blocked in a secure position for transport.|||UNTRANSLATED_CONTENT_END|||

Laser lahko izklopite samo, ko je nihalo zaklenjeno. Če so vse laserske linije izklopljene, bo laser zapiskal po približno 30 sekundah, da vas opozori, da laserska naprava NI izklopljena!

2. DELO V ROČNEM NAGIBNEM NAČINU

S stikalom za vklop/izklop transportnega varovala [7] v zaklenjenem/izklopljenem položaju (levo) držite gumb za vklop/izklop – način sprejemnika [3] približno 3 sekunde, dokler se ne prižgejo vse laserske linije, vodoravne in navpične. Laserske linije bodo kmalu utripale vsakih 5 sekund, da vas opozorijo, da laserska linija ni izravnana! V tem primeru lahko z laserjem nastavite nagnjeno linijo. Lasersko raven lahko nagnete v vse smeri, dokler laser ne pokaže poševnih linij, ki jih potrebujete.

Vklop/izklop vodoravnih laserskih linij:

- Pritisnite gumb vodoravna linija [1], ko se vodoravna linija izklopi
- Pritisnite gumb vodoravna linija [1] drugič vodoravna linija se bo ponovno vklopila

Vklop/izklop navpičnih laserskih linij:

- Pritisnite gumb navpične linije [2], ko se bočna navpična linija izklopi. Sprednja navpična linija ostane vklopljena.
- Drugič pritisnite gumb navpične linije [2] Bočna navpična linija se bo ponovno prižgala. Sprednja navpična linija se izklopi.
- Tretjič pritisnite gumb navpične linije [2] Obe navpični liniji se bosta izklopili.
- Četrtrič pritisnite gumb navpične linije [2]. Obe navpični liniji se bosta znova prižgali.

Če želite izklopiti lasersko napravo, držite gumb za vklop/izklop – gumb za sprejemnik [3] približno 3 sekunde, dokler vse laserske linije ne bodo izklopljene.

Odklepanje in ponovno zaklepanje naprave s stikalom za vklop/izklop - transportnega varovala [7] je alternativen način za izklop naprave v zaklenjenem načinu.

V zaklenjenem načinu, ko so vse laserske linije izklopljene, se laserska naprava samodejno izklopi po približno 5 minutah neaktivnosti.

3. NAČIN SPREJEMNIKA

V svetlejših okoljih ali na daljših razdaljah lahko z laserskim sprejemnikom zaznavate laserske linije.

V obeh načinih, samoizravnalnem in zaklenjenem načinu, naglo pritisnite gumb Vklop/izklop – sprejemnik [3], da aktivirate način sprejemnika.

Laserske linije bodo 3 utripnile in slišati bo mogoče pisk. LED indikator [11] zdaj sveti modro. Način sprejemnika je vklopljen. To pomeni, da laserske linije zdaj lahko zazna laserski sprejemnik. Na

kratko ponovno pritisnite gumb za vklop/izklop – sprejemnik [3], da izklopite način sprejemnika.

Laserske linije bodo 3 utripnile in slišati bo mogoče pisk. LED indikator [11] zdaj znova sveti zeleno. Način sprejemnika je izklopljen, kar pomeni, da laserskih linij ni več mogoče zaznati z laserskim sprejemnikom.

4. BATERIJA

Ta laserska naprava uporablja litij-ionsko baterijo (glejte specifikacije), ki jo lahko napolnite na sami bateriji ali v notranjosti laserske naprave z uporabo USB-C napajalnega konektorja. Pri polnjenju baterije v napravi LED indikator [11] utripa zeleno.

Ko je raven baterije pod 5% celotne zmogljivosti, se laser izklopi in ga je treba napolniti. Napravo lahko uporabljate med polnjenjem.

Uporablja se lahko tudi z adapterjem za izmenični tok, nameščenim v USB-C konektor, brez baterije, nameščene v napravi.

VZDRŽEVANJE

Lasersko orodje se na napravi zatesni in kalibrira do določene natančnosti. Priporočljivo je, da se preveri natančnost pred prvo uporabo in opravlja redne preglede med prihodnjo uporabo, zlasti glede natančnih postavitev. Laserskega orodja ne shranjujte na neposredni sončni svetlobi in ga ne izpostavljajte visokim temperaturam. Ohišje in nekateri notranji deli so izdelani iz plastike in se lahko pri visokih temperaturah deformirajo. Zunanje plastične dele lahko očistite z vlažno krpo. Čeprav so ti deli odporni proti topilom, nikoli ne uporabljajte topil. Pred shranjevanjem uporabite mehko, suho krpo, da odstranite vlago iz orodja. Izdelka ne odvrzite med gospodinjske odpadke.

SPECIFIKACIJE

	LL6305 - 3D Zelen križni linijski laser
Število vodoravnih linij	1x 360°
Število navpičnih linij	2x 350°
Natančnost izravnave	±3mm/10m
Izravnava	Izravnava nihala
Območje samoizravnave	3,5°
Delovno območje	2x 20m
Čas delovanja	Do 6h. (100 %)
Funkcija naklona	Ročno (zaklepanje nihala)
Baterija	7,4 V, 2000 mAh Li-ion
Ocena IP	IP54
Delovna temperatura	-10°C ~ + 50°C
Temperatura skladiščenja	-20°C ~ + 70°C
Vrsta laserja	505-520nm (zelena) razred 2, <1mW