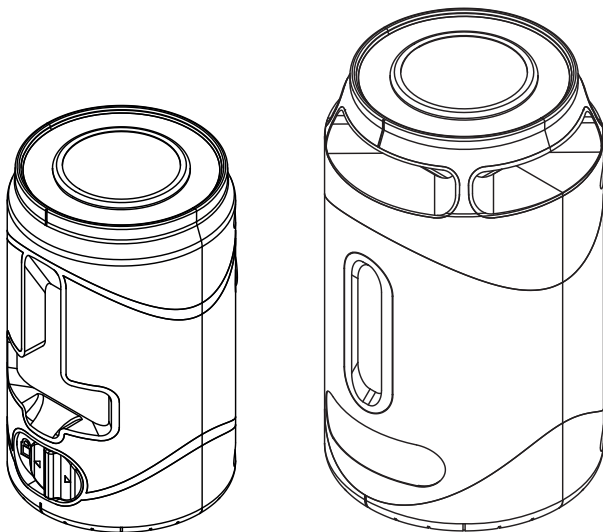


MANUAL DE USO

LL4200 LINE LASER RED
LL4205 LINE LASER GREEN
LL5505 LINE LASER GREEN



ES ESPAÑOL

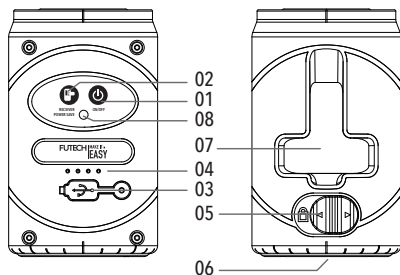
¿Manual disponible en su idioma?

Compruebe la contraportada

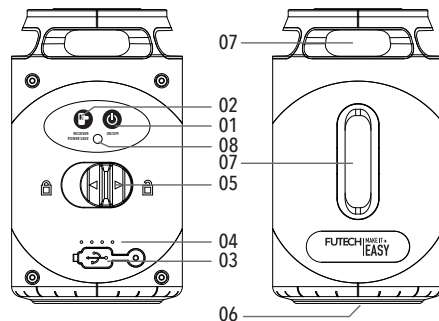
FUTECH
MAKE IT
EASY

DESCRIPCIÓN GENERAL

LL4200 - LL4205



LL5505



■ DISPOSITIVO

- 01 Botón de encendido/apagado - selector de línea láser
- 02 Botón de ahorro de energía - receptor (pulso)
- 03 Conector de carga USB-C
- 04 Indicador de la batería
- 05 Interruptor de bloqueo - interruptor de encendido/apagado
- 06 Tornillo de 1/4" (para usar con un trípode)
- 07 Salida de láser
- 08 Luz de indicador LED

SEGURIDAD

Por favor, antes de utilizar este dispositivo, lea las instrucciones de seguridad que figuran en el folleto que se suministra con el dispositivo.

NOTA

Mantenga SIEMPRE el interruptor de BLOQUEO [05] en la posición de bloqueo (izquierda) durante el transporte o almacenamiento para proteger el péndulo.

Mientras el producto esté en funcionamiento, tenga cuidado de no exponer sus ojos al haz láser que emite.

No desmonte la herramienta láser. No hay piezas reparables por el usuario en el interior.

No modifique el láser de ninguna manera. La modificación de la herramienta puede provocar una exposición peligrosa a la radiación láser.

Radiación láser de clase 2, ¡no mire fijamente al haz!

BATERÍA

Este dispositivo láser utiliza una batería de iones de litio (consulte las especificaciones) que se puede cargar mediante el conector de alimentación USB-C.

El indicador de batería [04] muestra 4 luces LED verdes cuando está completamente cargada. Cuanto menor sea el número de luces que se vean, menos energía quedará en la batería.

Cuando sólo parpadea una luz LED, la potencia del dispositivo es muy baja y deberá cargarse lo antes posible.

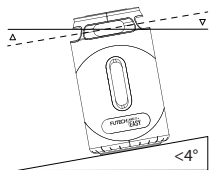
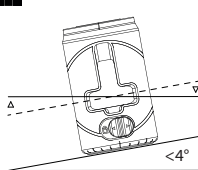
PRIMER USO

Retire todas las láminas de protección.

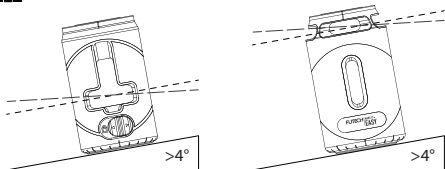
USO

■ MODO AUTONIVELANTE

Deslice el interruptor de bloqueo [05] a la posición de desbloqueo (derecha). Se iluminarán las dos líneas láser, tanto la horizontal como la vertical. El péndulo se soltará y el láser se autonivelará. El indicador LED [08] se iluminará con el color verde.



Si la luz indicadora LED [08] está roja y las líneas láser parpadean, significa que la línea láser no está nivelada porque la posición del láser está fuera del rango de autonivelación, que es de unos 4° .



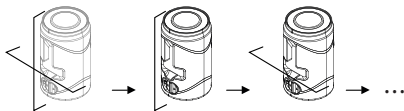
Coloque el láser en un plano más liso dentro del rango de nivelación de 4° para obtener una línea láser nivelada. La luz indicadora LED [08] volverá a ser de color verde cuando el láser esté de nuevo en su rango de nivelación.

— ENCENDER/APAGAR LAS LÍNEAS LÁSER

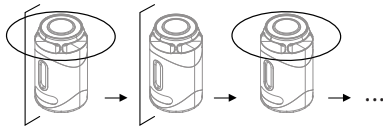
Pulse el botón de encendido/apagado - selector de línea láser [01] para encender o apagar las líneas horizontales o verticales.

- Pulse una vez: La línea horizontal se apagará. Sólo estará visible la línea vertical.
- Pulse por segunda vez: La línea vertical se apagará, la línea horizontal se volverá a encender.
- Pulse por tercera vez: Las dos líneas láser estarán encendidas.

LL4200 - LL4205



LL5505



Para apagar el dispositivo láser, deslice el interruptor de bloqueo [05] a la posición de bloqueo (izquierda). Todas las líneas láser se apagarán y el péndulo se bloqueará.

■ MODO BLOQUEADO (INCLINACIÓN)

Con el interruptor de bloqueo [05] en la posición de bloqueo (izquierda), mantenga pulsado el botón de encendido/ apagado - selector de línea láser [01] 2 segundos hasta que se enciendan todas las líneas láser, tanto las horizontales como las verticales. ¡La luz indicadora LED [08] se iluminará con color rojo y las líneas láser parpadearán brevemente cada 5 segundos para avisarle de que la línea láser no está nivelada! En este modo, puede utilizar el láser para establecer una línea inclinada. Puede inclinar el nivel láser libremente en cualquier dirección.

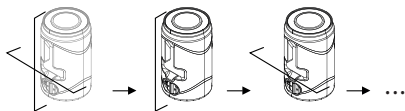
— ENCENDER/APAGAR LAS LÍNEAS LÁSER

Pulsando el botón de encendido/apagado - selector de línea láser [01] podrá encender o apagar las líneas horizontales o verticales.

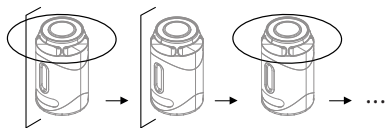
- Pulse una vez: La línea horizontal se apagará. Sólo estará visible la línea vertical.

- Pulse por segunda vez: La línea vertical se apagará, la línea horizontal se volverá a encender.
- Pulse por tercera vez: Las dos líneas láser estarán encendidas.

LL4200 - LL4205



LL5505



Para apagar el dispositivo láser, mantenga pulsado el botón de encendido/apagado - selector de línea láser [01] unos 2 segundos hasta que todas las líneas láser se apaguen.

■ MODO AHORRO DE ENERGÍA

En ambos modos, modo de autonivelación y modo bloqueado, pulse brevemente el botón de ahorro de energía - receptor [02] para ajustar el brillo de las líneas láser.

El brillo se divide en 4 niveles y presionando el botón se pasa

de un nivel a otro. Las intensidades más bajas permiten que la batería dure más.

■ MODO RECEPTOR (PULSO)

Sólo en el modo de autonivelación, mantenga pulsado el botón de ahorro de energía - receptor [02] unos 2 segundos. El modo receptor ahora está activado. Esto significa que las líneas láser ahora pueden ser detectadas por un receptor láser.

Mantenga pulsado de nuevo el botón de ahorro de energía - receptor [02] unos 2 segundos para desactivar el modo receptor.

En este modo, el ahorro de energía no está disponible.

ESPECIFICACIONES TÉCNICAS

MODELO	LL4200 RED	LL4205 GREEN	LL5505 GREEN
Número de líneas horizontales	1x100°		1x360°
Número de líneas verticales	1x100°		
Precisión de nivelación	+/- 3 mm/10 m		
Nivelación	Nivelación pendular		
Rango de nivelación	4°, ±1°		
Rango de trabajo	±15 m	±30 m	±40m
Tiempo de funcionamiento	Hasta 12 horas (100%) Hasta 24 horas (25%)	Hasta 3 horas (100%) Hasta 6 horas (25%)	Hasta 5 horas (100%) Hasta 10 horas (25%)
Función de inclinación	Manual (bloqueo del péndulo)		
Pila	3,7V, 1000mAh Li-ion		3,7V, 2000mAh Li-ion
Clasificación IP	IP54		
Temperatura de funcionamiento	-10°C ~ +50°C		
Temperatura de almacenamiento	-20°C ~ +70°C		
Tipo de láser	630-670 nm (rojo) Clase 2, <1 mW	505-550 nm (verde) Clase 2, <1 mW	





DECLARACIÓN DE CONFORMIDAD

Futech (Bélgica) declara bajo su responsabilidad que este dispositivo

- LL4200 LINE LASER RED
- LL4205 LINE LASER GREEN
- LL5505 LINE LASER GREEN

es conforme a las normas

- EN 61326-1: 2013
- EN 61326-2-2: 2013
- EN 61000-3-2: 2014
- EN 61000-3-3: 2013

Según la Directiva CEM
2014/30/EU

Lier, Bélgica,
30 de marzo de 2023
Patrick WaÛters

Se reservan las posibles erratas. Las imágenes utilizadas no son estrictas. Todas las características, funciones y demás especificaciones del producto están sujetas a cambios sin previo aviso ni obligación alguna.

USER MANUAL

other languages:



DA DANSK



DE DEUTSCH



ES ESPAÑOL



ET EESTI KEEL



FI SUOMEN KIELI



FR FRANÇAIS



IS ÍSLENSKA



IT ITALIANO



NL NEDERLANDS



NO NORSK



PT PORTUGUÊS



SL SLOVENŠČINA



SV SVENSKA



Facebook
@futechtools



LinkedIn
futechtools



World Wide Web
futech-easy.com



YouTube
@futechtools