

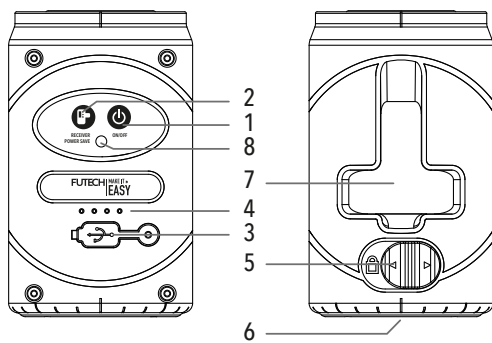
## LL4200 – LINJALASER, PUNAINEN

## LL4205 – LINJALASER, VIHREÄ

## LL5505 – LINJALASER, VIHREÄ

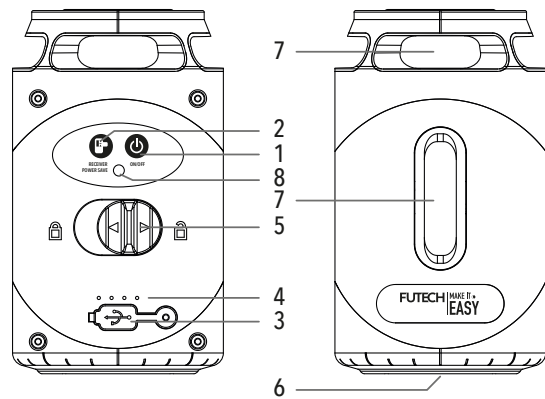
### YLEISKATSAUS

#### LL4200 - LL4205



1. On/Off-painike
2. Energiansäästö – Vastaanotin-tila-painike
3. USB-C-liitin
4. Akun merkkivalo

#### LL5505



5. Kuljetuksen turvallisuus – On/Off-kytkin
6. 1/4" kierrekiinnike (käytettäväksi jalustan kanssa)
7. Laserin ulostulo
8. LED-merkkivalo

### TURVALLISUUS JA TAKUU

*Lue laitteen mukana toimitetut täydelliset turvallisuus- ja takuuohjeet ennen käyttöä.*

Kun tuote on käytössä, varo, ettet altista silmiäsi säteilevälle lasersäteelle.

Älä pura lasertyökälua. Sisällä ei ole käyttäjän huollettavia osia.

Älä muokkaa laseria millään tavalla. Työkälun muokkaaminen voi johtaa vaaralliseen lasersäteilyaltistukseen.

### KÄYTTÖ

*Pidä Kuljetuksen turvallisuus – On/Off-kytkin [5] aina lukitusasennossa (vasemmalla) kuljetuksen tai varastoinnin aikana.*

#### 1. TYÖSKENTELY ITSETASAUTUMISTILASSA

Liu'uta lukituksen Kuljetuksen turvallisuus – On/Off-kytkintä [5] lukituksen avausasentoon (oikealle). Sekä vaaka- että pystysuora laserlinja syttyy. Heiluri vapautuu, ja laser tasautuu itsestään. LED-merkkivalo [8] on vihreä.

Jos LED-merkkivalo [8] on punainen ja laserlinjat vilkkuvat, laserlinja ei ole tasautunut, koska laserin sijainti on itsetasautumisalueen ulkopuolella, joka on noin 4°. Aseta laser tasaisemmalle paikalle 4 asteen tasautumisalueella, jotta laserlinjat asautuu. LED-merkkivalo [8] palaa jälleen vihreänä, kun laser on takaisin tasautumisalueellaan.

Paina On/Off-painiketta – Laserlinjan valitsinta [1] lyhyesti ja saat mahdollisuuden kytkeä vaaka- tai pystysuora linja päälle tai pois päältä.

- Paina kerran: Vaakasuora linja kytkeytyy pois päältä. Vain pystysuora linja kytketään päälle.
- Paina toisen kerran: Pystysuora linja kytkeytyy pois päältä, vaakasuora linja kytkeytyy uudelleen päälle.
- Paina kolmannen kerran: Molemmat laserlinjat kytkeytyvät päälle.

Laserlaitteen sammuttamiseksi liu'uta Kuljetuksen turvallisuus – On/Off-kytkin [5] lukitusasentoon (vasemmalle). Kaikki laserlinjat kytketään pois päältä, ja heiluri lukitaan turvalliseen asentoon kuljetusta varten.

## 2. TYÖSKENTELY KALTEVUUSTILASSA

Kun Kuljetuksen turvallisuus – On/Off-kytkin [5] on lukittu (vasemmalla), pidä On/Off-painiketta [1] painettuna 2 sekuntia, kunnes sekä vaaka- että pystysuuntainen laserlinja syttyy. LED-merkkivalo [8] on punainen, ja laserlinjat vilkkuvat pian 5 sekunnin välein sen varoittamiseksi, että laserlinja ei ole tasautunut! Tässä tapauksessa voit käyttää laseria asettaaksesi kaltevan linjan. Voit kallistaa laserin tasoa joka suuntaan, kunnes laser näyttää tarvitsemasi kaltevat linjat.

Paina On/Off-painiketta – Laserlinjan valitsinta [1] lyhyesti ja saat mahdollisuuden kytkeä vaaka- tai pystysuora linja päälle tai pois päältä.

- Paina kerran: Vaakasuora linja kytkeytyy pois päältä. Vain pystysuora laser on näkyvissä.
- Paina toisen kerran: Pystysuora linja kytkeytyy pois päältä, vaakasuora linja kytkeytyy uudelleen päälle.
- Paina kolmannen kerran: Molemmat laserlinjat kytkeytyvät päälle.

Kytke laserlaite pois päältä pitämällä On/Off-painiketta – Laserlinjan valitsinta [1] painettuna noin 2 sekunnin ajan, kunnes kaikki laserlinjat kytkeytyvät pois päältä.

## 3. ENERGIANSÄÄSTÖTILA

Paina Energiansäästö – Vastaanotin -painiketta [2] lyhyesti sekä itsetasautumis- että lukitustilassa säätääksesi laserlinjojen kirkkautta. Kirkkaus on jaettu neljään tasoon ja avainsykliin.

## 4. VASTAANOTIN-TILA

Pidä Energiansäästö – Vastaanotin -painiketta [2] painettuna vain itsetasautumistilassa noin 2 sekunnin ajan. Vastaanotin-tila kytketään päälle. Tämä tarkoittaa, että laservastaanotin voi nyt tunnistaa laserlinjat.

Pidä Energiansäästö – Vastaanotin -painiketta [2] painettuna uudelleen noin 2 sekunnin ajan kytkeäksesi vastaanotin-tilan pois päältä. Tässä tilassa energiansäästötila on virheellinen.

## 5. AKKU

Tämä laserlaite käyttää sisäistä litiumioniakkua (katso tekniset tiedot), joka voidaan ladata USB-C-virtaliittimellä.

Akun merkkivalo [4] näyttää 4 vihreää LED-valoa, kun akku on täysin latautunut. Mitä vähemmän valoja näkyy, sitä vähemmän virtaa akussa on jäljellä.

Kun vain yksi LED-valo vilkkuu, laitteen teho on hyvin heikko ja se tulee ladata.

## YLLÄPITO

Lasertyökalu on sinetöity ja kalibroitu tehtaalla määritetyllä tarkkuudella. On suositeltavaa suorittaa tarkkuustarkistus ennen työkalun ensimmäistä käyttöä ja määräaikaistarkastukset tulevan käytön aikana erityisesti tarkkojen asettelujen osalta. Älä säilytä lasertyökalua suorassa auringonvalossa tai altista sitä korkeille lämpötiloille. Kotelo ja jotkut sisäosat on valmistettu muovista, ja ne voivat muuttua muotoaan korkeissa lämpötiloissa. Ulkoiset muoviosat voidaan puhdistaa kostealla liinalla. Vaikka nämä osat kestävät liuottimia, älä koskaan käytä liuottimia. Poista kosteus työkalusta pehmeällä, kuivalla liinalla ennen varastointia. Älä hävitä tätä tuotetta talousjätteiden mukana.

## TEKNISET TIEDOT

	LL4200	LL4205	LL5505
Vaakasuorien linjojen lukumäärä	1 x 100°		1 x 360°
Pystysuorien linjojen lukumäärä	1 x 100°		
Tasautumistarkkuus	+/- 3 mm - 10 m		
Tasautuminen	Heilurin tasautuminen		
Tasautumisalue	4°, ±1°		
Toiminta-alue	±15 m	±30 m	
Toiminta-aika	Enintään 12 h (100 %) Enintään 24 h (25 %)	Enintään 3 h (100 %) Enintään 6 h (25 %)	Enintään 5 h (100 %) Enintään 10 h (25 %)
Kaltevuustoiminto	Manuaalinen (heilurin lukitus)		
Akku	3,7 V:n 1 000 mAh:n litiumioniakku		3,7 V:n 2 000 mAh:n litiumioniakku
IP-luokitus	IP54		
Käyttölämpötila	-10 °C ~ +50 °C		
Varastointilämpötila	-20 °C ~ +70 °C		
linjatyyppi	630-670 nm (punainen) Luokka 2, < 1 mW	505-550 nm (vihreä) Luokka 2, < 1 mW	